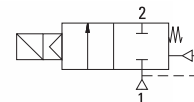


VLASTNOSTI

- **Vysokotlaký provoz pro připojení 3/8", 1/2", 3/4" a 1"**
- Vhodné pro neagresivní kapaliny (voda, lehký olej (do 2E) atd.), plyny (vzduch, inertní plyny atd.)
- Pracovní teplota : -10°C / +160°C
- Nevhodné pro použití nebezpečných tekutin uvedených ve skupině 1 (výbušné, vznětlivé a oxidizující)
- **Minimální diferenční tlak je 0,5 Bar**
- Vysoká spolehlivost, kvalita a výkon; dlouhá životnost, odolný proti korozi
- Široký tlakový rozsah, rozsah průtoku a různé vnitřní průměry
- Ideální pro automatické řízení média v širokém spektru aplikací
- TORK solenoidové ventily splňují směrnice 97/23/EC, Pressure Equipment Directive (PED) a 2006/95/EEC a low Voltage Directive (LVD)
- cívky vyměnitelné
- Kv průtokový součinitel každého ventilu indikuje, že průtok Q může být kalkulován jako funkce tlaku
- Solenoidové ventily musí být použity spolu s filtry nainstalované před ventily
- Solenoidové ventily mohou být namontovány v jakékoliv pozici bez omezení funkce; poloha s cívkou nahoru je preferovaná
- Standardizované připojení potrubí je G (BSP) (ISO 228-1) a jiné na vyžádání např. NPT (ANSI 1.20.3)

bez proudu zavřeno

High Pressure



S1013 (N.C)



ELEKTRICKÉ VLASTNOSTI

- Zatížení : ED %100
 Třída izolace : H (180°C)
 Impregnace cívky : Polyesterové skelné vlákno
 Materiál zapouzdření cívky : Skelné vlákno
 Okolní teplota : Od -10°C do 60°C
 Třída ochrany : IP65 (EN 60529) s cívkou pevně nasazenou s konektorem
 Elektrické připojení : DIN 46340 3 póly konektor (DIN 43650)
 Specifikace konektoru : ISO 4400 / EN 175301-803, Form A, zástrčka (kabel 6-8mm průměr)
 Elektrická bezpečnost : IEC 335
 Standardní napájení : For AC 12V, 24V, 48V, 110V, 230V
 For DC 12V, 24V, 48V, 110 V

Další napájení na vyžádání

- Tolerance napětí : For AC -15% +10% For DC -5% +10%
 Frekvence : 50 Hz, další frekvence na vyžádání např. 60 Hz
 Na vyžádání konektor s LED diodou
 Uveďte napájení cívky při objednání

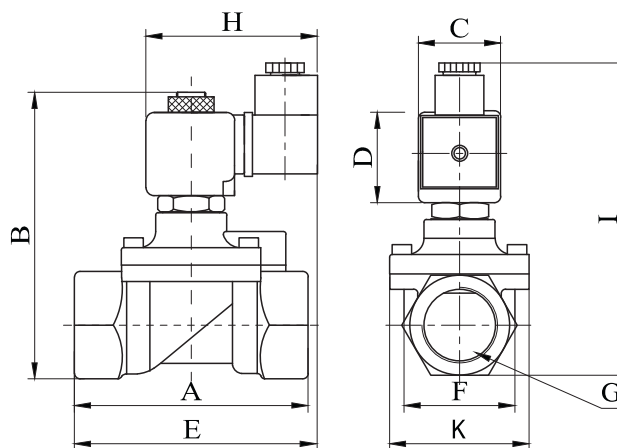


MATERIÁLY V KONTAKTU S MÉDIEM

- Tělo : Mosaz
 Vnitřní díly : Nerezová ocel a mosaz
 Těsnění : VTION (FPM) + PTFE
 Clona : Měd
 Sedla : Mosaz
 Jádro : Nerez ocel
 Pružiny : Nerez ocel
 na vyžádání; poniklované tělo ventilu
 na vyžádání; těsnění může být EPDM, NBR

TECHNICKÉ MOŽNOSTI

- Max. viskozita: 5 E (-37c or mm2/s)
 Reakční čas : Otevřít : 400 ms to ~ 1600 ms,
 Zavřít : 1000 ms to ~ 2000 ms
 Maximální tlakové zatížení 60 bar
 Teplota média pro EPDM od -10°C do 140°C
 NBR -10°C až 80°C



Rozměry (mm)

	G	A	B	C	D	E	F	K	H	I
3/8"	75	97	32	45	91,3	37,5	52	76	108	
1/2"	79	100	32	45	92	39,8	52	76	110	
3/4"	79	107,3	32	45	94	41,5	52	76	118	
1"	85	115	32	45	96	42,5	52	76	124	

Typ ventilu	Interní kód	Připojení	Otvor	Tlak min/max		KV	Teplota média		Těsnění	Váha
				bar	bar		min	max		
T-GH	S1013	G	mm	bar	bar	lt/min	min	max		(kg)
T-GH 102	S1013.02	3/8"	12.5	0.5	40	48	-10	160	PTFE + VITON	0.69
T-GH 103	S1013.03	1/2"	14.5	0.5	40	70	-10	160	PTFE + VITON	0.73
T-GH 104	S1013.04	3/4"	17	0.5	40	85	-10	160	PTFE + VITON	0.81
T-GH 105	S1013.05	1"	17	0.5	40	90	-10	160	PTFE + VITON	0.98

Užitečné informace

1 bar : 14,5 PSI : 10 mH₂O : 10 N/cm² : 1 kg/cm² : 100000 Pa, 1 PSI : 69 mbar, 1 m³/h : 4,405 GPM : 16,7 L/d 1 Gallon / minute : 0,227 m³/h, 0°C : 89,6 F
 Sealings: FPM (VITON) : Fluoro-Carbon Elastomer, EPDM : Ethylene-Propylene Elastomer, PTFE : Polytetrafluorethylene, NBR : Nitrile-Butylene Elastomer