

Cívka pro elektromagnetické ventily Série C 40

VLASTNOSTI

- Nový design
- Lepší výkonnost
- Dlouhá životnost

ELEKTRICKÉ VLASTNOSTI

Zatížení	: ED %100
Třída izolace	: H (180 °C) (IEC 85)
Impregnace cívky	: Polyesterové skelné vlákno
Okolní teplota	: -10 °C...+60 °C
Třída ochrany	: IP65 (ISO 60529); Na vyžádání IP68
Elektrické připojení	: DIN 46340 3-pólový konektor (DIN 43650)
Specifikace konektoru	: ISO 4400 / EN 175301-803 Form A, zástrčka (kabel Ø6-8mm)
Elektrická bezpečnost	: IEC 335
Standardní napájení	: AC 12V 15VA, 24V 15VA, 48V 15VA, 230V 15VA, 230V 24VA DC 12V 18W, 24V 18W, 48V 18W, 110V 18W

Další napájení na vyžádání

Tolerance napětí : AC -15%, +10% DC -5%, +10%

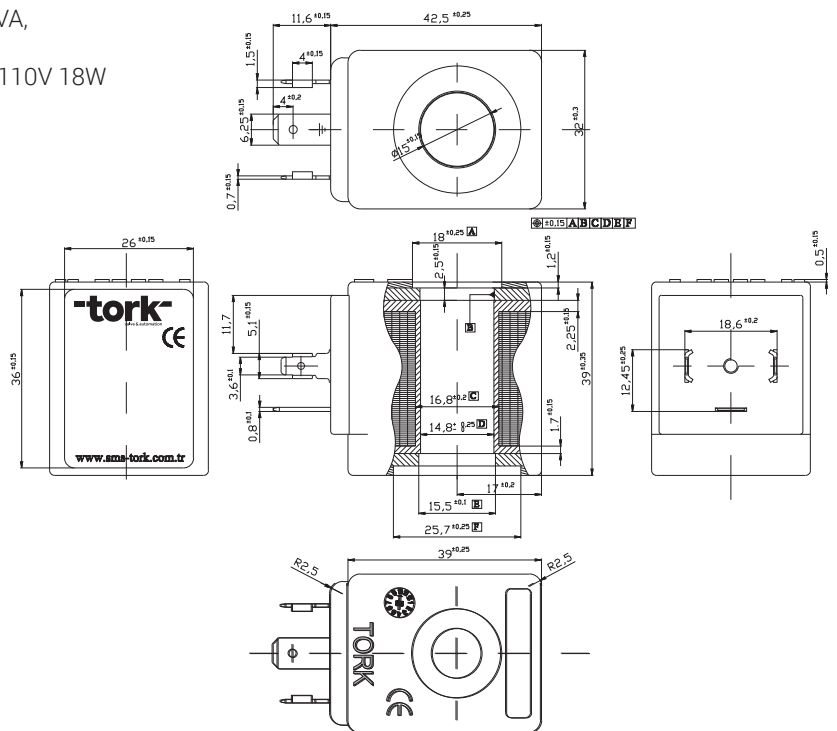
Frekvence : 50 Hz (60 Hz...)

Na vyžádání konektor s LED diodou, PWM zástrčka.

V objednávce uveďte požadované napětí cívky.

MATERIÁLY CÍVKY

Tělo	: Poliamid 6
Vnitřní součásti	: Nerezová ocel, Mosaz
Clona	: Měď (EN 12735-1)



ROZSAH PŘÍKONU			
Střídavý proud (AC)			
Typ cívky	Napětí	Příkon (VA)	Proud (AC)
C40012VAC15VA	12	15	1,25
C40024VAC15VA	24	15	0,521
C40048VAC15VA	48	15	0,312
C400110VAC15VA	110	15	0,12
C400230VAC15VA	230	15	0,06
C400230VAC24VA	230	24	0,096

ROZSAH PŘÍKONU			
Stejnoseměrný proud (DC)			
Typ cívky	Napětí	Příkon (VA)	Proud (AC)
C40012VDC18W	12	18	1,5
C40024VDC18W	24	18	0,8
C40028VDC18W	28	18	0,65
C40048VDC18W	48	18	0,37
C400110VDC18W	110	18	0,163

Cívky	Nominální hodnota	Chlad/ Teplo	Příkon při rozběhu	Příkon při běhu	Proud (A)	Povrchová teplota (°C)
C40012VDC18W	12VDC 18W	CHLAD	19,56	19,56	1,63	20
		TEPLO	14,52	14,52	1,21	106
C40024VDC18W	24VDC 18W	CHLAD	20,88	20,88	0,87	25
		TEPLO	14,64	14,64	0,61	116
C40028VDC18W	28VDC 18W	CHLAD	19,35	19,35	0,69	25
		TEPLO	15,20	15,20	0,54	105
C40110VDC18W	110VDC 18W	CHLAD	19,96	19,96	0,18	23
		TEPLO	13,56	13,56	0,123	115
C40012VAC15VA	12VAC 15VA	CHLAD	23,81	16,43	1,3	25
		TEPLO	-	15,86	1,262	79
C40024VAC15VA	24VAC 15VA	CHLAD	25,82	15,02	0,62	22
		TEPLO	-	13,91	0,57	81
C40110VAC15VA	110VAC 15VA	CHLAD	30,65	15,17	0,137	24
		TEPLO	-	13,96	0,126	80
C40230VAC15VA	230VAC 15VA	CHLAD	31,4	15,64	0,068	25
		TEPLO	-	14,41	0,063	80
C40230VAC24VA	230VAC 24VA	CHLAD	45,1	23,92	0,0154	23
		TEPLO	-	21,62	0,0154	100