

## Řada P77

### Tlakový spínač pro aplikace chlazení, klimatizace a topení

## Úvod

Tyto spínače jsou určeny pro řadu různých aplikací včetně nízkých a vysokých tlaků při chlazení. Dodávané modely jsou použitelné pro „celý rozsah“ - s chladicími kapalinami typu R22, R134A, R404A a ostatními nekorozivními médii, které jsou v provozním rozsahu spínače. Mohou být také použity pro ostatní aplikace s nízkými a vysokými tlaky, jako např. vodní, vzduchové, apod. Řada zahrnuje modely použitelné pro čpavek a modely odpovídající DIN 32733 a schválené TÜV. Modely DIN (vysokotlaké) jsou testované a schválené podle PED 97/23CE Cat. IV.

## Popis

Spínače mohou být použity jako řídicí nebo omezovací, podle modelu. Každý spínač má signalizační kontakty. Všechny standardní typy mají vlnovce z fosforové bronzi a tlakové připojení z mosazi. Modely pro použití se čpavkem mají vlnovce a tlakové připojení z nerezové oceli. Modely přizpůsobené DIN 32733 mají na straně vysokého tlaku dvojitý vlnovec. Jejich krytí IP54 z nich činí zařízení schopné pracovat téměř za všech podmínek.



Tlakový spínač pro chlazení řady P77

## Vlastnosti a výhody

- |  |  |
|--|--|
| <input type="checkbox"/> <b>Velký prostor pro zapojení vodičů</b>        | Snadné zapojení a údržba                   |
| <input type="checkbox"/> <b>Kryt odolný proti stříkající vodě (IP54)</b> | Možné použít pro vnitřní i vnější aplikace |
| <input type="checkbox"/> <b>Standardně dodávané SPDT kontakty</b>        | Možné připojit alarmové hlášení            |
| <input type="checkbox"/> <b>Manuální reset bez zarážky</b>               | Za provozu je ruční přestavení blokováno   |

## Upozornění

Spínače jsou určeny pro ovládání zařízení při běžných pracovních podmínkách. Tam, kde by porucha nebo selhání spínačů mohly vést k abnormálním provozním podmínkám, které by mohly způsobit zranění osob nebo škody na majetku, musí být do regulačního systému přidána další zařízení (omezující nebo bezpečnostní) nebo systémy (alarmové nebo dohlížecí) určené k varování nebo ochraně před selháním nebo poruchou spínačů. Tato zařízení/systémy musí být udržována jako součást regulačního systému.

### Poznámka

Aby se zjednodušila práce při objednávání, byly běžně používaným modelům přidány speciální objednací čísla.

## Typová čísla

- P77AAA Automatický RESET
- P77BCA Rozpojeno při nízkém tlaku – manuální RESET
- P77BEA Rozpojeno při vysokém tlaku (HP) – manuální RESET
- P77AAW Limit vysokého nebo nízkého tlaku (aut. reset) podle DIN 32733  
HP odpovídá PED 97/23CE
- P77BEB Limit vysokého tlaku (man. reset) podle DIN 32733, PED 97/23CE
- P77BES Bezpečnostní limit vysokého tlaku (man. reset) podle DIN 32733, PED 97/23CE
- P77BCB Limit nízkého tlaku (man. reset) podle DIN 32733

## Montáž

Montáž je možné snadno provést na držák 271-51L (nutné objednat zvlášť), nebo přímo na povrch. Modul má montážní otvory  $\varnothing 4.5$  mm a M4.

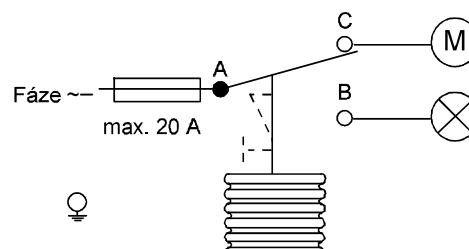
## Nastavení

Nastavení rozsahu a diference se provádí otáčením příslušných šestihranných šroubů. U modelů s manuálním resetem je možné nastavit pouze rozsah. Nastavení může být zabezpečeno pomocí blokovací desky (KIT023N600). Tato deska je součástí dodávky pouze u modelů odpovídajících DIN 32733.

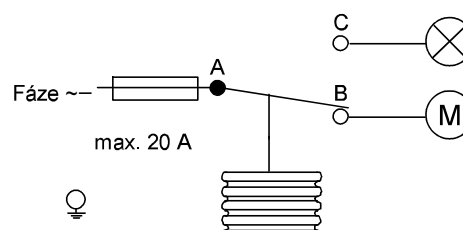
Na všech modelech představuje stupnice horní tlaky vypnutí (mimo typu P77BCA, P77BCB, kde stupnice indikuje dolní (vypínací) bod). Dolní tlaky získáme po odečtení diference od horního tlaku vypnutí.

## Spínací funkce

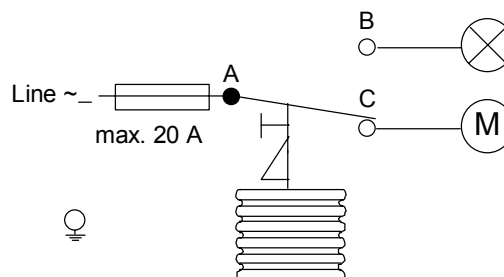
(viz též „Tabulka typů“)



A–C se rozpojí při snížení tlaku  
**Obr. 1**



A–B se rozpojí při zvýšení tlaku  
**Obr. 2**



A–C se rozpojí při zvýšení tlaku  
**Obr. 3**

## Alternativní možnosti

Jestliže nejsou Vaše požadavky uspokojeny typy uvedenými v tabulce, kontaktujte zástupce firmy Johnson Controls.

## Oprava a výměna

Provádět opravy není možné. Pokud má jednotka závadu nebo nefunguje správně, spojte se s nejbližším dodavatelem. Při kontaktování dodavatele pro případnou výměnu je nutné uvést typ a číslo modelu, které naleznete na štítku.

## Tabulka typů tlakových spínačů

### Tlakové spínače pro nekorozivní chladiva

Typové označení	Typ 5			Typ 30	Rozsah (bar)	Diference (bar)	Kontaktní funkce (viz schema)	Max. tlak na vlnovci
	Jeden kus	Kód***	Hromadné balení	Jeden kus				
P77AAA	-9300	P77L	-9320	-9400	-0.5 až 7	0,5 až 3	1	22
	-9301				-0.2 až 10	1 až 4.5	1	15
	-9302		-9322		-0.3 až 2	0,4 až 1,5	1	4
	-9350	P77H	-9370	-9450	3 až 30	3 až 12	2	33
	-9351	P77A	-9371	-9451	3.5 až 21	2.1 až 5.5	2	30
P77BCA	-9300		-9320	-9400	-0.5 až 7	man. reset**	1	22
P77BEA	-9350	P77HR		-9450	3 až 30	man. reset*	3	33

\*\*\* Pouze jednotlivé balení

\*\* Možné resetovat při tlaku 0.5 baru nad bodem vypnutí

\* Možné resetovat při tlaku 3 baru pod bodem vypnutí

### Tlakové spínače pro nekorozivní chladiva v souladu s DIN 32733 a schváleny TÜV Germany

Typové označení	Typ 5			Typ 28	Rozsah (bar)	Diference (bar)	Kontaktní funkce (viz schema)	Max. tlak na vlnovci	Schvál. dle PED 97/23CE Cat. IV
	Jeden kus	Kód***	Hromadné balení	Jeden kus					
P77AAW	-9300		-9320	-9800	-0.5 až 7	0.5 až 3	1	20	
	-9350	P77W	-9370	-9850	3 až 30	3.5 až 12	2	33	Ano
P77BCB	-9300		-9320	-9800	-0.5 až 7	man. reset**	1	20	
P77BEB	-9350	P77B	-9370	-9850	3 až 30	man. reset*	3	33	Ano
P77BES	-9350	P77S	-9370	-9850	3 až 30	man. reset*	3	33	Ano

\*\*\* Pouze jednotlivé balení

\*\* Možné resetovat při tlaku 0.5 baru nad bodem vypnutí

\* Možné resetovat při tlaku 3.5 baru pod bodem vypnutí

### Tlakové spínače pro čpavek a nekorozivní chladiva v souladu s DIN 32733 a schváleny TÜV Germany

Typové označení	Typ 15		Rozsah (bar)	Diference (bar)	Kontaktní funkce (viz schema)	Max. tlak na vlnovci	Schvál. dle PED 97/23CE Cat. IV
	Jeden kus	Hromadné balení					
P77AAW	-9700		-0.5 až 7	0.5 až 3	1	20	
	-9750		3 až 30	3.5 až 12	2	33	Ano
P77BEB	-9750		3 až 30	man. reset*	3	33	Ano
P77BES	-9750		3 až 30	man. reset*	3	33	Ano

\*\* Možné resetovat při tlaku 0.5 baru nad bodem vypnutí

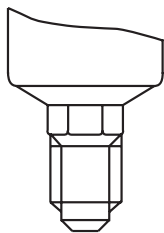
\* Možné resetovat při tlaku 3.5 baru pod bodem vypnutí

### Tlakové spínače pro čpavek a nekorozivní chladiva

Typové označení	Typ 15		Rozsah (bar)	Diference (bar)	Kontaktní funkce (schema)	Max. tlak na vlnovci
	Jeden kus	Hromadné balení				
P77AAA	-9750	-9770	3 až 30	3.5 až 12	2	33
P77BCA	-9700		-0.5 až 7	man. reset**	1	20
P77BEA	-9750		3 až 30	man. reset*	3	33

\*\* Možné resetovat při tlaku 0.5 baru nad bodem vypnutí \* Možné resetovat při tlaku 3 baru pod bodem vypnutí; Pozn. 100kPa = 1bar

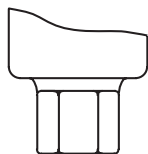
## Tlakové připojení



Obr.4

### Typ 5

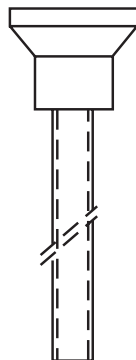
Konektor s vnějším závitem 7/16" – 20 UNF pro 1/4" 6 mm matici



Obr.5

### Typ 15

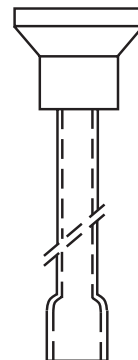
Konektor s vnitřním závitem 1/4" - 18 NPT



Obr.6

### Typ 28

Pájené připojení 6 mm ODM

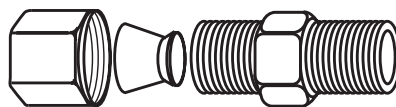


Obr.7

### Typ 30

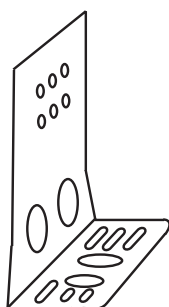
Pájené připojení 1/4" ODF

## Príslušenství (volitelné)



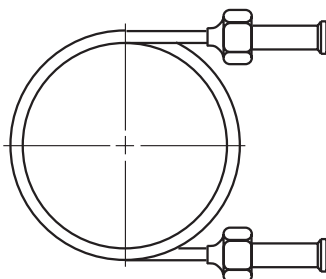
Obr.8

Popis	Použití	Objednací číslo
Pro tlakové připojení typ 15	Pro měděné nebo ocelové potrubí 6 mm	CNR003N001R
	Pro měděné nebo ocelové potrubí 8 mm	CNR003N002R



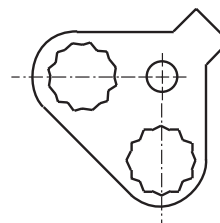
Obr. 9

Montážní držák  
objednací číslo **271-51L**



Obr. 10

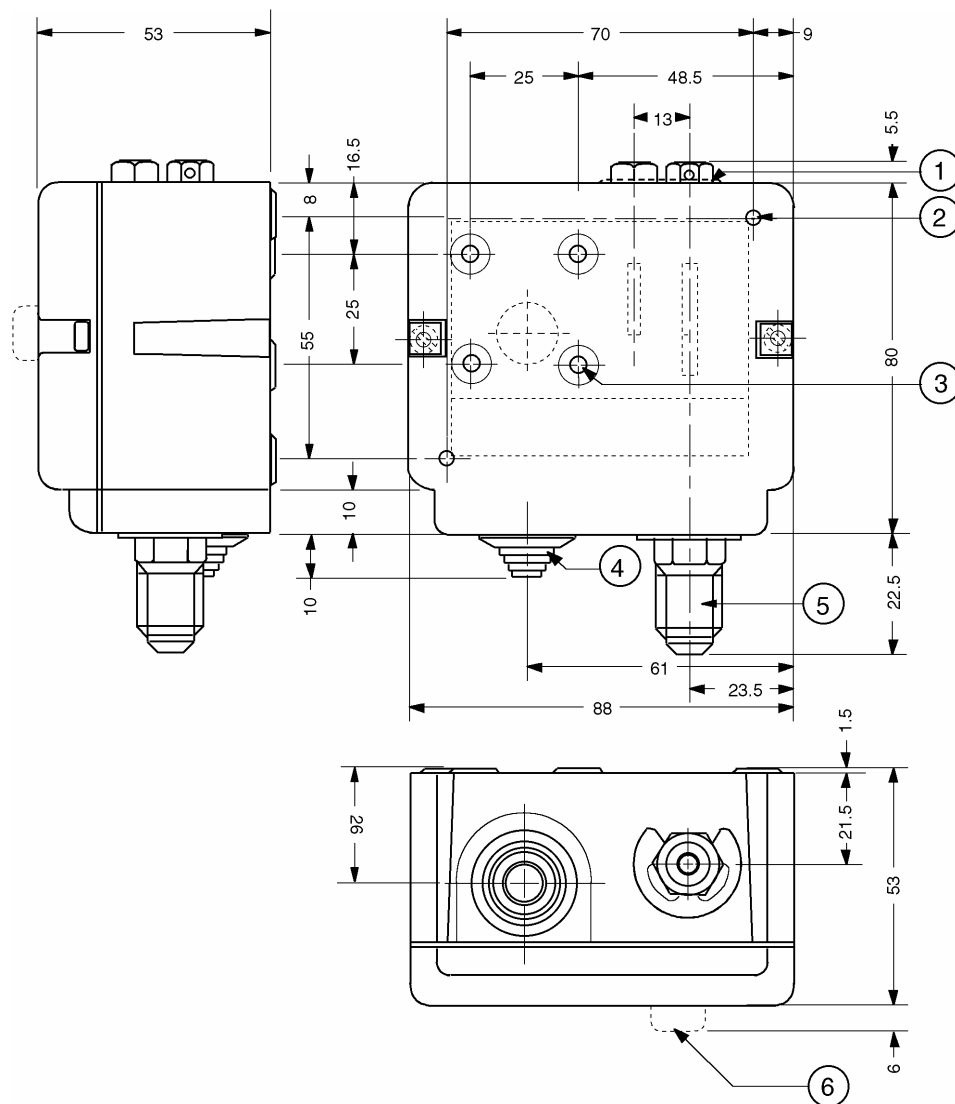
90 cm trubice se dvěma maticemi (1/4" SAE)  
objednací číslo **SEC002N600**



Obr. 11

Blokovací deska  
Objednací číslo **KIT023N600**

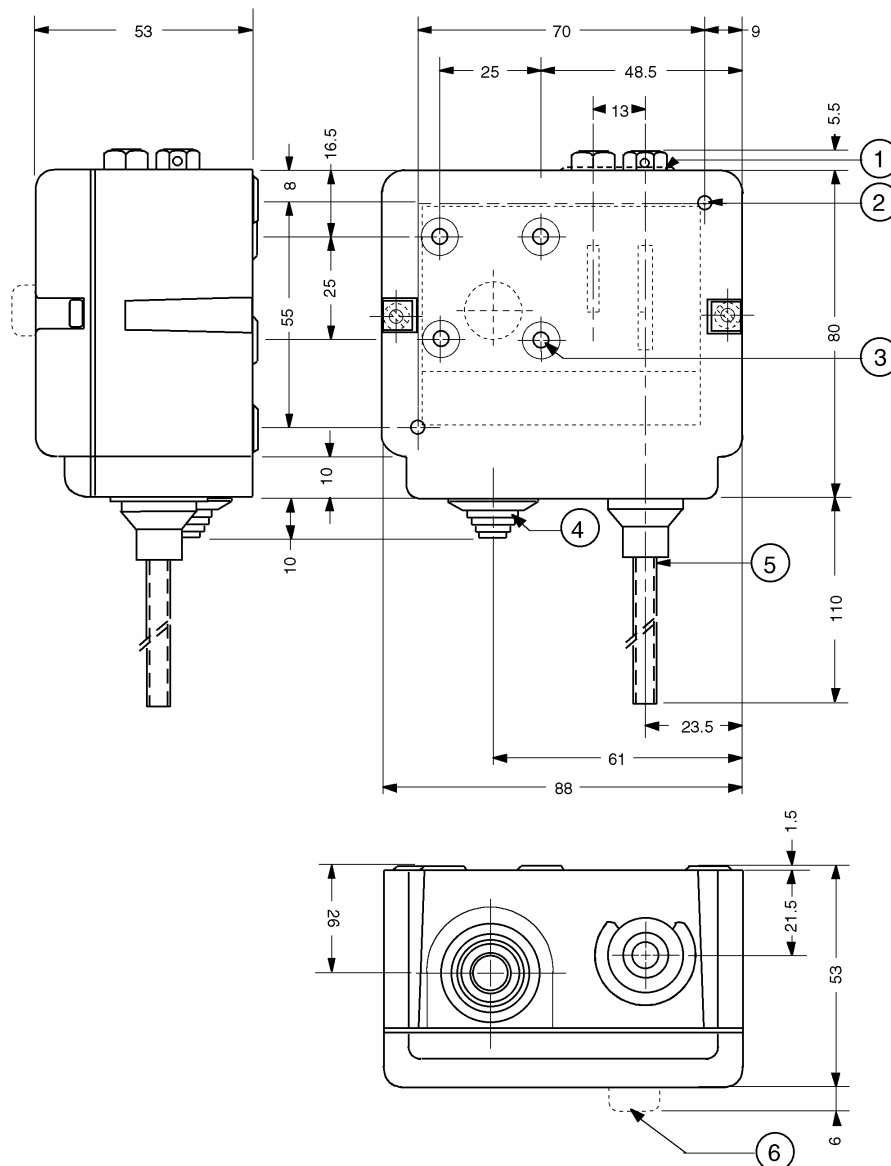
## Rozměry (mm)



Obr.12

- 1 Blokovácí deska (je-li použita)
- 2 Dva montážní otvory  $\varnothing$  4,5 mm (nutné vyrazit)
- 3 Čtyři montážní otvory  $\varnothing$  M4 (zadní strana)
- 4 Průchodka pro kabely (kabely průměrů 5 až 13 mm)
- 5 Tlakový prvek:  
Typ 5: 7/16" – 20 UNF vnější závit (na obr.)  
Typ 15: 1/4" – 18 NPT vnitřní závit
- 6 Tlačítko reset

## Rozměry (mm)



**Obr.13**

- 1 Blokovací deska (je-li použita)
- 2 Dva montážní otvory  $\varnothing$  4,5 mm (nutné vyrazit)
- 3 Čtyři montážní otvory  $\varnothing$  M4 (zadní strana)
- 4 Průchodka pro kabely (kabely průměrů 5 až 13 mm)
- 5 Tlakový prvek:  
Typ 28: Pájené připojení 6 mm ODM (na obr.)  
Typ 30: Pájené připojení 1/4" ODF
- 6 Tlačítko reset

# *P*oznámky

## Technické informace

<b>Tlakové připojení</b>	Typ 5, 15, 28 a 30 (viz obrázky)		
<b>Tlakové rozsahy a difference</b>	Viz tabulka typů		
<b>Nastavení</b>	Viz tabulka typů		
<b>Pracovní teploty</b>	-50 °C až +55 °C (+70 °C po dobu max. 2 hod.) -20 °C až +55 °C pro modely DIN a schválené modely PED		
<b>Max. elektrické zatížení</b>	400 V stř. 16 (10) A 220 V ss 12 W (pouze ovládací signál)		
<b>Pulzační zátka</b>	Pro všechny vlnovce vysokého tlaku modelů s rozsahem 3.5 až 21 barů a vyšší		
<b>Blokovací deska a šrouby</b>	Pro blokování, nastavení rozsahu a diferenciálu. Standardně na typech P77AAW, BEB, BES a BCB. Na objednávku možné instalovat pro ostatní typy (pouze množstevní objednávky)		
<b>Třída krytí</b>	IP54		
<b>Materiál</b>	<b>Pouzdro a kryt</b>	Vodotěsný, hliník (litý)	
	<b>Kontaktní jednotka</b>	Velké stříbrno-kadmiové (AgCdO) kontakty se zadní stranou z mědi	
<b>Příslušenství (viz str. 4)</b>	Montážní držák Tlakové připojení 90 cm trubice se dvěma maticemi		
<b>Hmotnost</b>	<b>jeden kus</b>	0,5 kg	
	<b>-93xx</b>	Individuální balení	36 ks (19 kg)
	<b>-97xx</b>	Hromadné balení	35 ks (18 kg)
	<b>-94xx</b>	Individuální balení	16 ks (9 kg)
	<b>-98xx</b>	Individuální balení	16 ks (9 kg)

Technické údaje jsou jmenovité a odpovídají průmyslovým normám. Pro aplikace mimo tyto specifikace kontaktujte místní kancelář Johnson Controls. Firma Johnson Controls neodpovídá za škody vzniklé nevhodným používáním tohoto výrobku.

JOHNSON  
CONTROLS

Johnson Controls International, Int. s.r.o.

140 00 Praha 4, Budějovická 5  
Tel. 26112 2929  
Fax 26112 2950  
www.johnsoncontrols.com